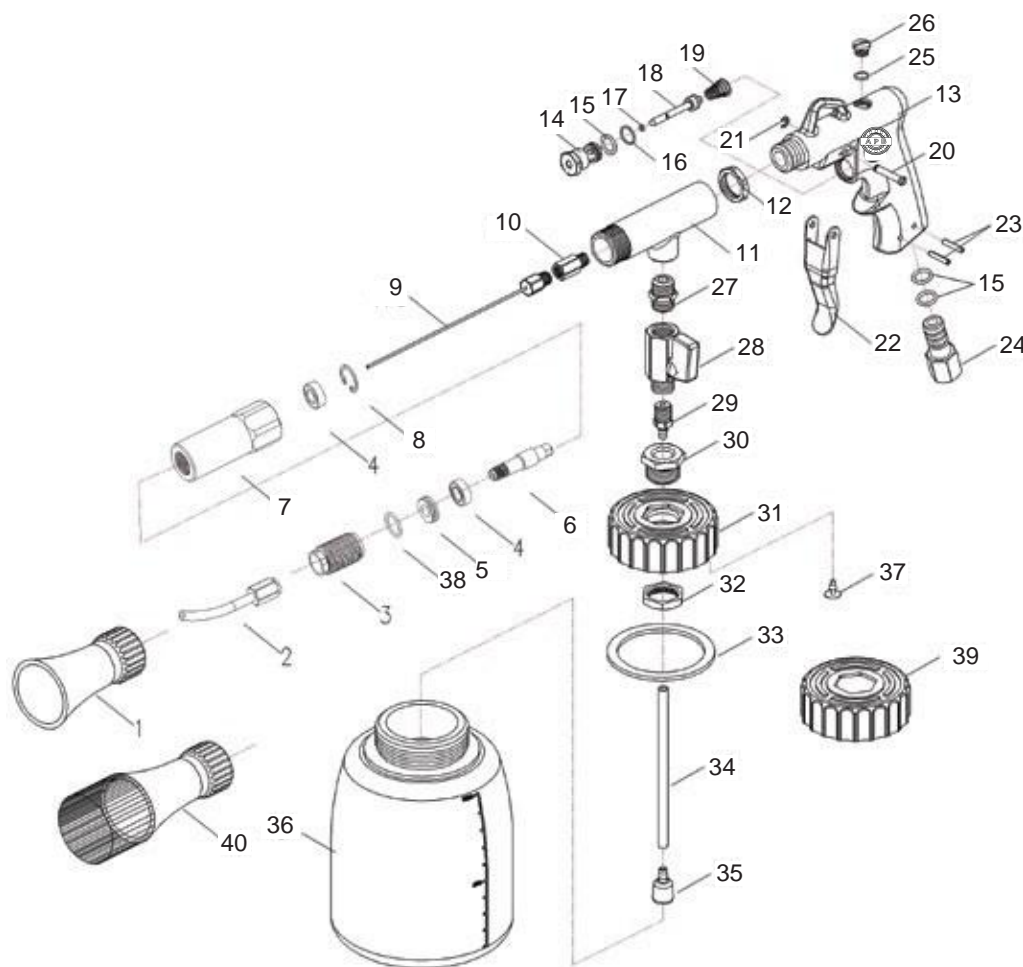




APB-9913

PISTOLA DE LIMPEZA TWISTER II



Item	Código	Descrição
1	07 51 99 1201	Tubo Aspiracao
2	07 51 99 1202	Tubo Giratorio
3	07 51 99 1302	Porca Trava
4	07 51 99 1205	Roalm Esferas (X2)
5	07 51 99 1206	Arruela
6	07 51 99 1303	Rotor
7	07 51 99 1304	Capa Frontal
8	07 51 99 1309	Anel Elástico
9	07 51 99 1214	Kit Tubo Interno
10	07 51 99 1306	Conexao Alum.
11	07 51 99 1307	Capa Intermediaria
12	07 51 99 1216	Porca (Peca 16)
13	07 51 99 1217	Carcaca
14	07 51 99 1218	Porca (Peca 18)

Item	Código	Descrição
15	07 51 99 1219	O-ring (Pc 19) (X3)
16	07 51 99 1220	O-ring (Peca 20)
17	07 51 99 1221	O-ring (Peca 21)
18	07 51 99 1222	Valvula
19	07 51 99 1223	Mola (Peca 23)
20	07 51 99 1224	Pino (Peca 24)
21	07 51 99 1225	E-ring
22	07 51 99 1226	Gatilho
23	07 51 99 1227	Pino Elastico (X2)
24	07 51 99 1228	Entrada De Ar
25	07 51 99 1229	O-ring (Peca 29)
26	07 51 99 1230	Parafuso (Peca 30)
27	07 51 99 1231	Parafuso (Peca 31)
28	07 51 99 1232	Valvula De Fluxo

Item	Código	Descrição
29	07 51 99 1233	Parafuso (Peca 33)
30	07 51 99 1234	Parafuso (Peca 34)
31	07 51 99 1235	Tampa Do Galao
32	07 51 99 1236	Porca (Peca 36)
33	07 51 99 1237	Vedacao
34	07 51 99 1238	Tubo
35	07 51 99 1239	Pescador
36	07 51 99 1240	Galao
37	07 51 99 1242	Valvula De Ar
38	07 51 99 1245	O-ring (Peca 45)
39	07 51 99 1308	Tampa Sem Furo
40	07 51 99 1301	Tubo Asp.C/ Escova